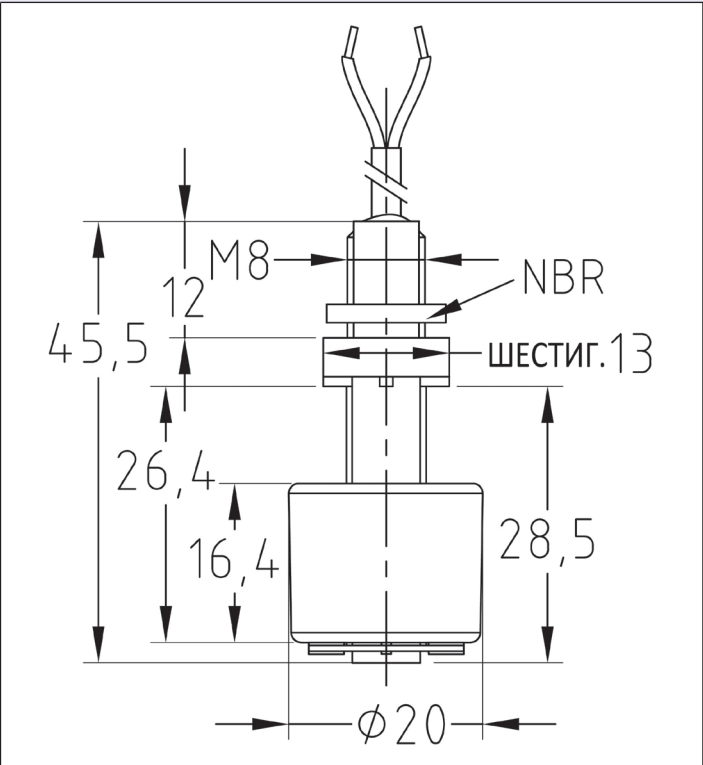


Вертикальный монтаж, герконовый контакт, полипропиленовый шток с резьбой M8 диам. кабельного выхода 20 × 16,4 мм, поплавков из EPS

В связи с постоянным совершенствованием нашей продукции, чертежи, описания, характеристики, используемые в данных технических паспортах, предназначены только для ознакомления и могут быть изменены без предварительной консультации

Материал поплавка	Монтаж	Контактное сопротивление	Температура окружающей среды	Максимальное давление	Тип
Пена EPS	Вертикальный	150 мОм макс.	-20 +65°C	1 бар (15 PSI)	DM3



Применение: низковольтные цепи

Основное применение: торговые автоматы, насосы для кондиционеров, осушители воздуха. Поплавков малого диаметра для применения в условиях ограниченного пространства. Поплавков из EPS позволяет избежать протечек поплавок, но снижает максимальную температуру жидкости.

Материал штока: полипропилен.

Материал поплавка: пена EPS, поверхность с эффектом кожи для предотвращения поглощения воды

Монтаж: вертикальный, через стену, при помощи гайки M8 и плоской прокладки NBR.

Конфигурация контактов: нормально замкнутые, когда поплавок опускается на шток. Он открывается, когда поплавок поднимается до уровня проводки. Сброс поплавок изменяет конфигурацию контактов на нормально разомкнутые.

Электрический номинал:

Низковольтный тип: максимальная мощность 10 Вт (ВА), максимальный ток 0,5 А, максимальное напряжение 110 В перем. тока.

Тип 230 В перем. тока: макс. мощность 40 Вт (ВА), макс. ток значения для резистивной цепи 1 А. Для индуктивных или емкостных нагрузок необходимо использовать схему защиты контактов.

Контактное сопротивление: 150 мОм макс. (провода не включены).

Провода: кабель AWG24, UL стиль 2464, с PVC изоляцией, длина 100, 500, 1000 или 2000 мм.

Ограничения по жидкости: для использования с жидкостями, химически совместимыми с полипропиленом, динамической вязкостью выше $0,5 \times 10^{-4}$ Па.с и ниже 10^{-2} Па.с, удельным весом выше 0,9, без магнитных частиц.

Температура окружающей среды: -20+65°C.

Максимальное давление: 1 бар (15 PSI).

Опции: экранирование для использования в условиях турбулентности, кабель другой длины, электрический номинал 70 Вт, 1А, 250 В перем. тока.

Артикулы:

Электрический номинал	Кабель 100 мм	Кабель 500 мм	Кабель 1000 мм	Кабель 2000 мм
10 ВА (макс. 110 В перем. тока)	DM303083320F1050	DM303083320F5050	DM303083320FA050	DM303083320FB050
40 ВА (макс. 230 В перем. тока)	DM343083320F1050	DM343083320F5050	DM343083320FA050	DM343083320FB050